

DS STÅLPROFIL A/S



Montagevejledning

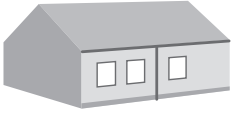
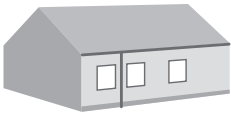
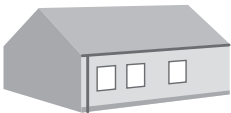
DS Ståltagrendesystem



MARTS 2026

Beregning af tagrende og nedløb

Dimension på tagrende og nedløb vælges ud fra arealet af den tagflade, der skal afvandes og nedløbets placering på facaden.

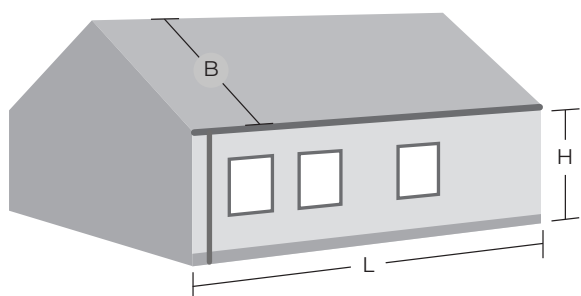
Placering midt facade	Tagrende: Maks. afvandingsareal m ²		Nedløb: Maks. afvandingsareal m ²	
	Tagrende 125 mm	220 m ²	Nedløb 75 mm	220 m ²
	Tagrende 150 mm	350 m ²	Nedløb 90 mm	350 m ²
Placering forskudt midt	Tagrende: Maks. afvandingsareal m ²		Nedløb: Maks. afvandingsareal m ²	
	Tagrende 125 mm	160 m ²	Nedløb 75 mm	160 m ²
	Tagrende 150 mm	250 m ²	Nedløb 90 mm	250 m ²
Placering ved gavl	Tagrende: Maks. afvandingsareal m ²		Nedløb: Maks. afvandingsareal m ²	
	Tagrende 125 mm	110 m ²	Nedløb 75 mm	110 m ²
	Tagrende 150 mm	175 m ²	Nedløb 90 mm	175 m ²

Maksimal længde der kan tilpasses byggeriet

Anbefalet maksimale længde mellem nedløbsrør: 12,0 meter.

Anbefalet maksimale c/c afstand for rende- eller konsoljern: 0,9 meter

Anbefalet maksimale afstand mellem rørholdere: 2,0 meter.



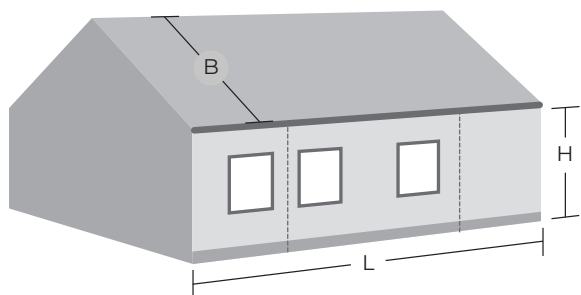
Vejledende beregningseksempler

Tagside med areal på 84 m²

$$\text{Areal} = B \times L = 6 \text{ m} \times 14 \text{ m} = 84 \text{ m}^2$$

$$\text{Sidehøjde} = H = 3 \text{ m}$$

Der vælges tagrende 125 mm og nedløb Ø 75 mm ved gavl.



Tagside med areal på 500 m²

$$\text{Areal} = B \times L = 20 \text{ m} \times 25 \text{ m} = 500 \text{ m}^2$$

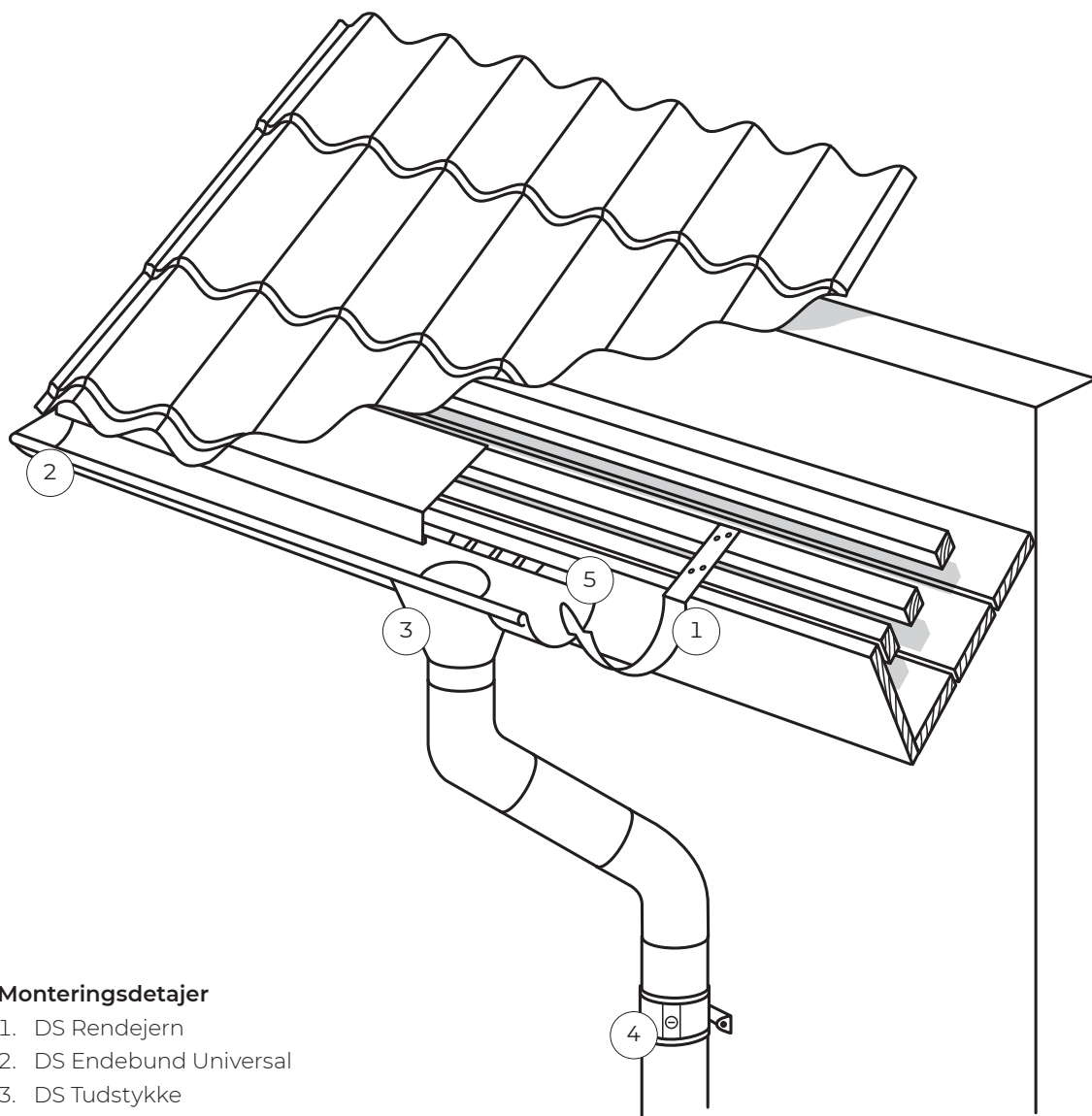
$$\text{Sidehøjde} = H = 4 \text{ m}$$

DS Tagrende og nedløb vælges ud fra tagsidens areal = 2 × 250 m².

Der vælges tagrende 150 mm og nedløb Ø 90 mm.

Monteringsdetaljer

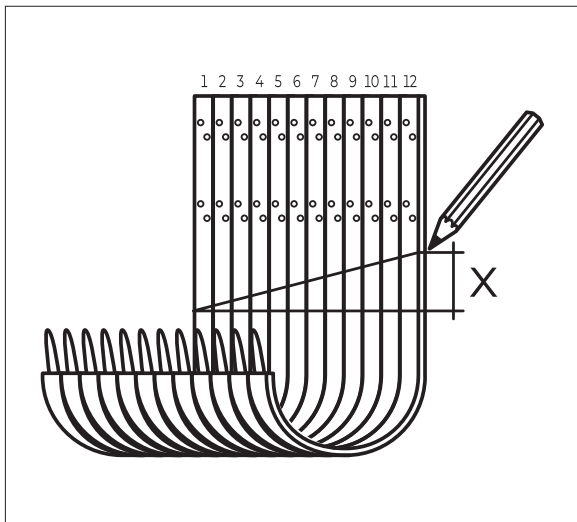
DS Ståltagrendesystem omfatter et fleksibelt og komplet program, der gør det meget enkelt at samle og montere tagrender og nedløb med klik-samle-metoden.



Monteringsdetaljer

1. DS Rendejern
2. DS Endebund Universal
3. DS Tudstykke
4. DS Rørholder til påskruining
5. DS Samlestykke

Montering af ståltagrendesystem



1.1 Montering af DS Rende- og konsoljern

DS Rende- og konsoljern skal monteres med et fald på min. 1 mm pr. meter.

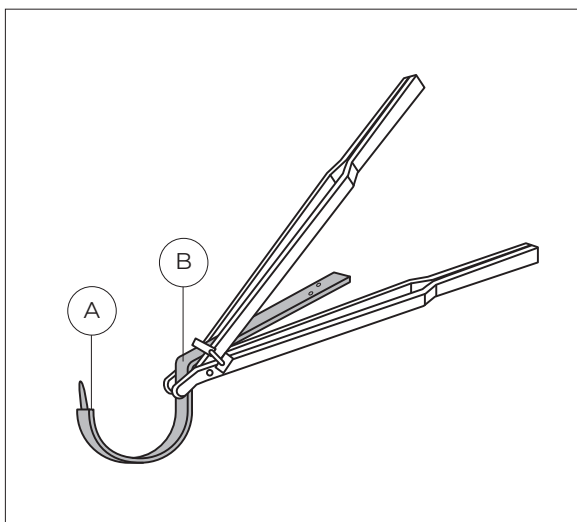
Optegning af fald

Afstanden X = faldet

Ved taglængde på eksempelvis

10 meter er faldet = 1 cm.

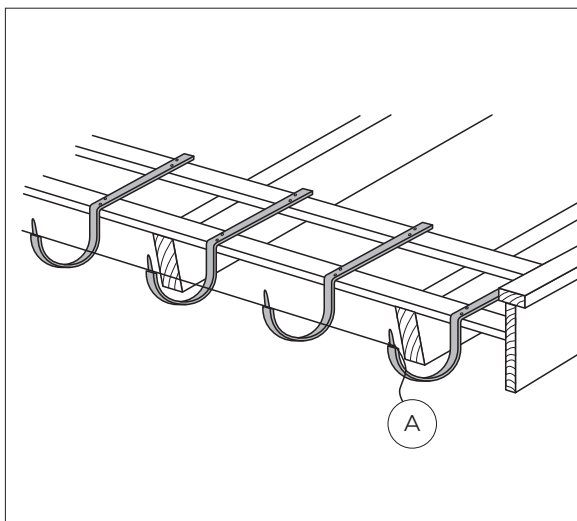
Husk at nummerere rendejernene.



1.2 Bukning af rendejern

Ved bukning og opsætning af rendejern skal rendens forkant (A) ligge minimum 5 mm lavere end bagkanten (B).

Rendejernene skal bukes med en radius større end 10 mm.



1.3 Opsætning af rendejern

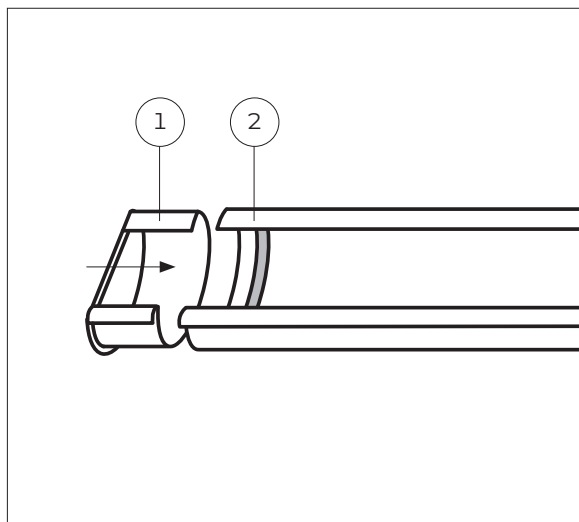
Monter første og sidste rende- eller konsoljern ca. 10 cm fra vindskeden.

Kontroller faldet ved at spænde en snor (A) i forkanten af rende- eller konsoljernene.

Fordel resten af rende- eller konsoljernene med maks. 900 mm afstand.

Er taglængden længere end 12 meter, bør der altid placeres to nedløbsrør.

Montering af endebund

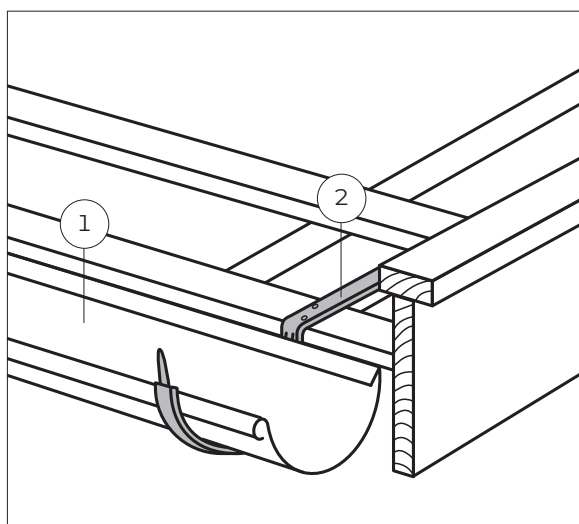


2.1 Montering af endebund

Endebunden (1) er selvlåsende og påsættes ved at trykke den ind over tagrendens ende (2).

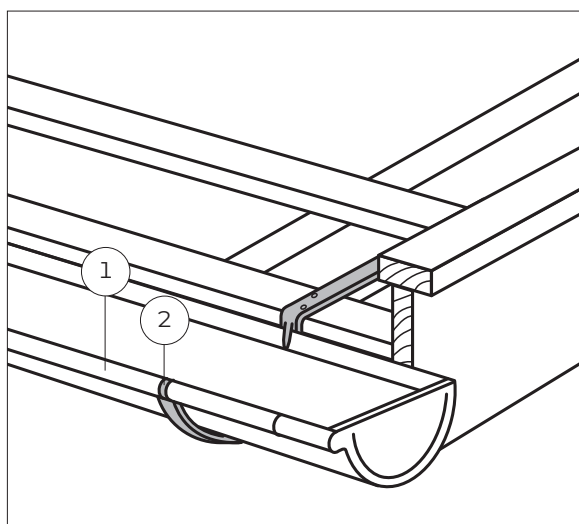
Inden montering påføres tegrenden en stribe DS Tagrendelim som vist på tegningen.

Slå endebunden på plads med hånden, til den når tagrendens kant.



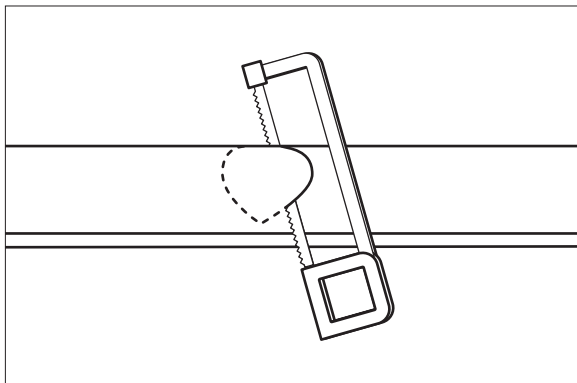
2.2 Opsætning af DS Ståltagrende

Tagrenden (1) lægges op i rende- eller konsoljernene (2).



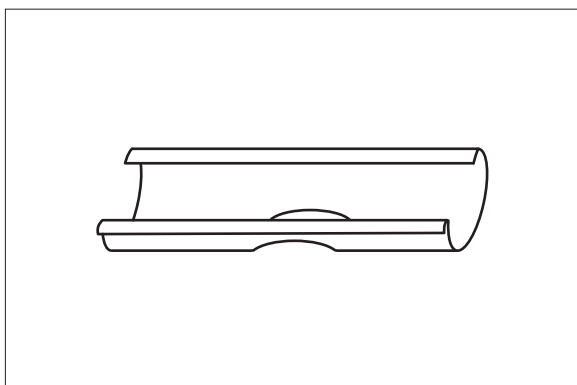
Rende- eller konsoljern med fjedre (2) bøjes rundt om rendens vulst (1).

Montering af DS Tudstykke



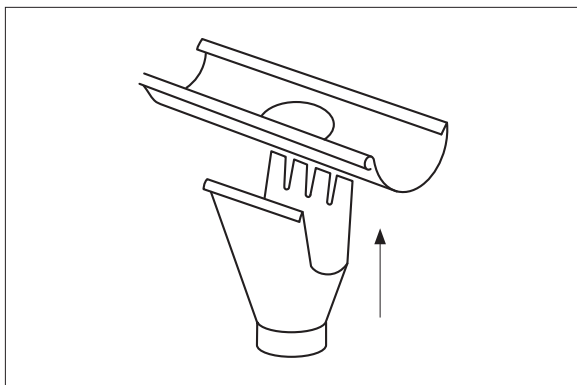
3.1 Udskæring af hul

Afmærk, hvor nedløbet skal placeres på tagrenden. Skær et hul på størrelse med nedløbets diameter.



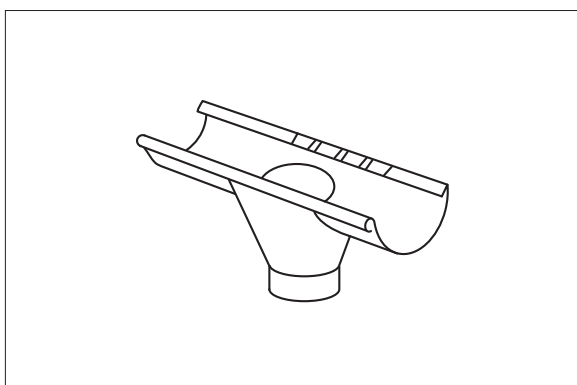
3.2 Ombukning af kanter

For at sikre optimalt afløb, bøjes kanterne ned i hullet med en tang, inden tudstykket monteres.



3.3 Montering af tudstykke

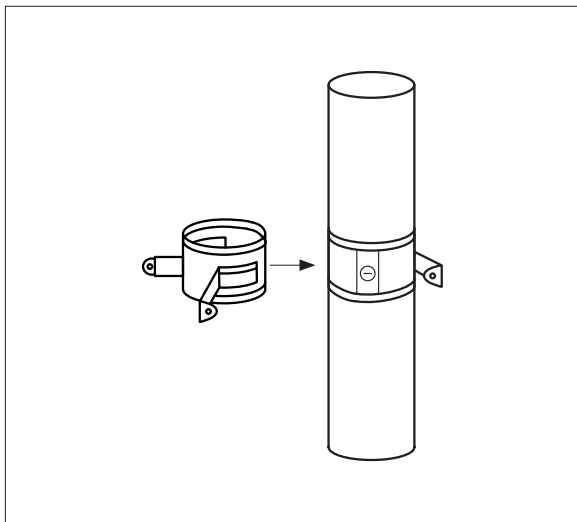
Tudstykket monteres ved at anbringe den bøjede kant i tagrendens forvulst.



3.4 Fastgørelse af tudstykke

Bøj tudstykket på plads og klem fligene ned over rendens bagkant.

Montering af ståltagrendesystem

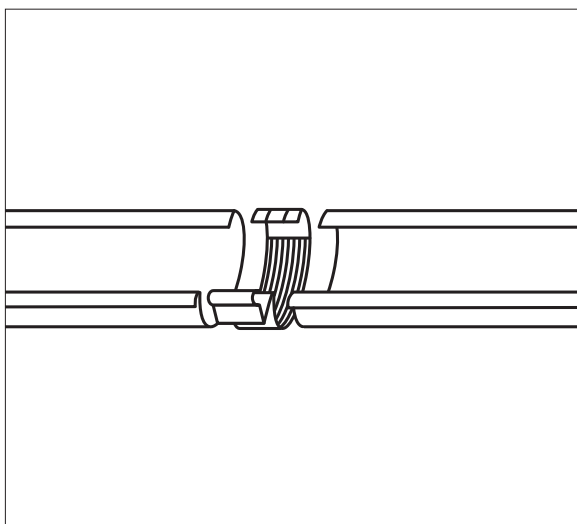


4.1 Montering af DS Nedløbsrør

Der skal bruges mindst to DS Rørholdere til hvert nedløb. Holderen skrues fast på væggen med en afstand på maks. 2 meter.

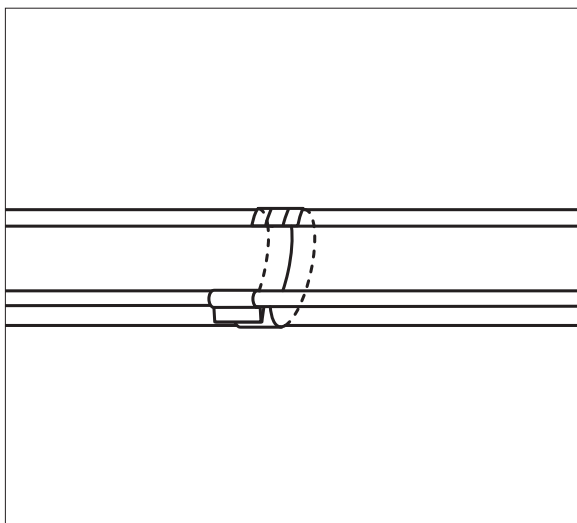
DS Rørholderen placeres omkring nedløbsrøret og låses.

Nedløbet afsluttes ved fundamentet med en DS Nedførsel eller DS Brøndkrave, der kobles på tagnedløbsbrønden – eller en DS Udkaster, hvis vandet skal løbe direkte ud på jorden.



5.1 Samling af tagrende

Tagrenderne skubbes sammen og samlestykket sættes på rendens bagkant således, at gummilisten er midt under samlingen.



5.2 Montering af DS samlestykker

Samlestykkets spænde placeres over rendens forkant, bukkes ned og sikres ved at bukke låsefligen.

Det er vigtigt, at gummilisten er fri for sand og andet snavs.

NB! Renderne må IKKE skubbes ind i samlestykket.



Andrupvej 9 · DK-9500 Hobro

Tel.: +45 96 57 28 28 · ds@ds-staalprofil.dk

www.ds-staalprofil.dk

